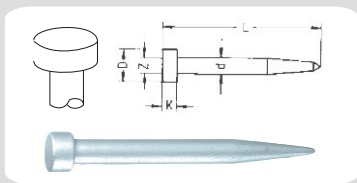
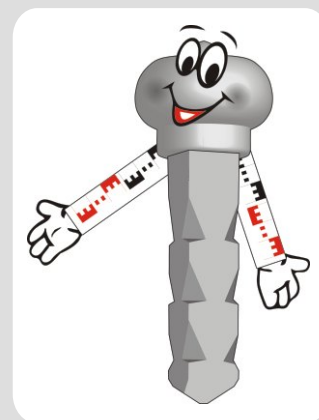


Punkty pomiarowe

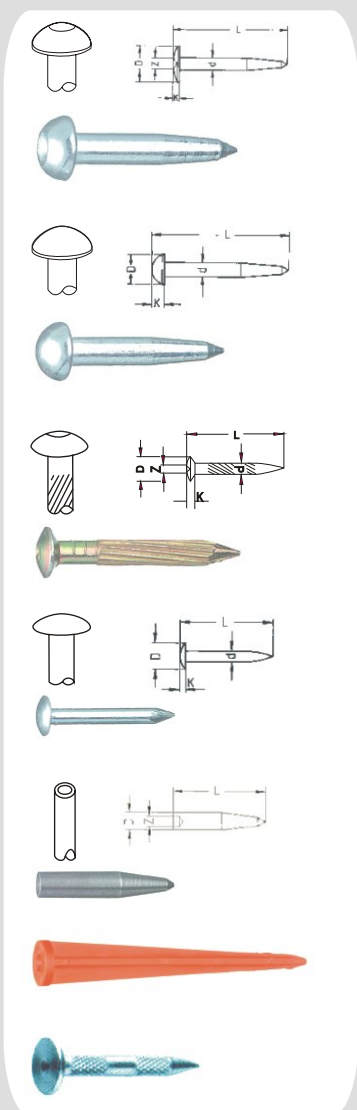


Kod	L	D	K	Z	d
9-15	150	22	12		150
9-20	150	22	12		150



10 ZS-5	55	26	4,5	8	8,5
10 ZS-7,5	75	26	4,5	8	8,5

Napis na główce "PUNKT POMIAROWY"



10 Z-5	55	18	6	8	8,5
10 Z-7,5	75	18	6	8	8,5
10 Z-10	100	18	6	8	8,5

10 - 5	55	18	6	-	8,5
--------	----	----	---	---	-----

10 LK-5	50	13	5	6	6
---------	----	----	---	---	---

10 FK-4	40	7	3	-	3,5
---------	----	---	---	---	-----

6 - 5	50	-	-	7	10
-------	----	---	---	---	----

Bolec z centrem
bez główki, toczony, z centrem.

3H-12

Punkt plastikowy
stabilny, krzyżowy profil z wyraźnym centrem.

10 TK-45	45	15	3	6	6
----------	----	----	---	---	---

Punkt z płaską główką



■ www.tpi.com.pl

■ rozwiązania pomiarowe



■ 00-716 Warszawa
ul. Bartycka 22
tel.: (022) 632 91 40
faks: (022) 862 43 09
tpi@tpi.com.pl

■ 51-162 Wrocław
al. T. Boya-Zeleńskiego 69
tel./faks: (071) 325 25 15
wroclaw@tpi.com.pl

■ 60-577 Poznań
ul. J. H. Dąbrowskiego 136
tel./faks: (061) 665 81 71
poznan@tpi.com.pl

■ 30-703 Kraków
ul. J. Dekerta 18
tel./faks: (012) 411 01 48
krakow@tpi.com.pl

■ 40-322 Katowice
ul. Wandy 16
tel./faks: (032) 354 11 10
katowice@tpi.com.pl

■ 80-874 Gdańsk
ul. Na Stoku 53/55
tel./faks: (058) 320 83 23
gdansk@tpi.com.pl

■ 35-064 Rzeszów
ul. Mickiewicza 12
tel./faks: (017) 862 02 41
Biuro Partnerskie
rzeszow@tpi.com.pl